

内置高压MOSFET电流模式PWM+PFM控制器系列

描述

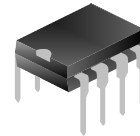
SD6834是用于开关电源的内置高压MOSFET外置采样电阻的电流模式PWM+PFM控制器系列产品。

该电路待机功耗低，启动电流低。在待机模式下，电路进入打嗝模式，从而有效地降低电路的待机功耗。

电路的开关中心频率为25~67KHz，随负载而定。抖动的开关频率，可以获得较低的EMI。

内置峰值电流补偿电路，可以使不同交流电压输入时极限峰值电流一致。上电时，峰值电流补偿最大，然后逐渐达到平衡，可以减小在上电过程中变压器的应力，防止变压器饱和。还可以通过CS端电阻调节极限峰值电流。

电路内部集成了各种异常状态保护功能。包括欠压锁定，过压保护，过载保护，脉冲前沿消隐，原线圈过流保护和温度保护功能。在电路发生保护以后，电路可以不断自动重启，直到系统正常为止。



DIP-8-300-2.54

应用

- * 开关电源

主要特点

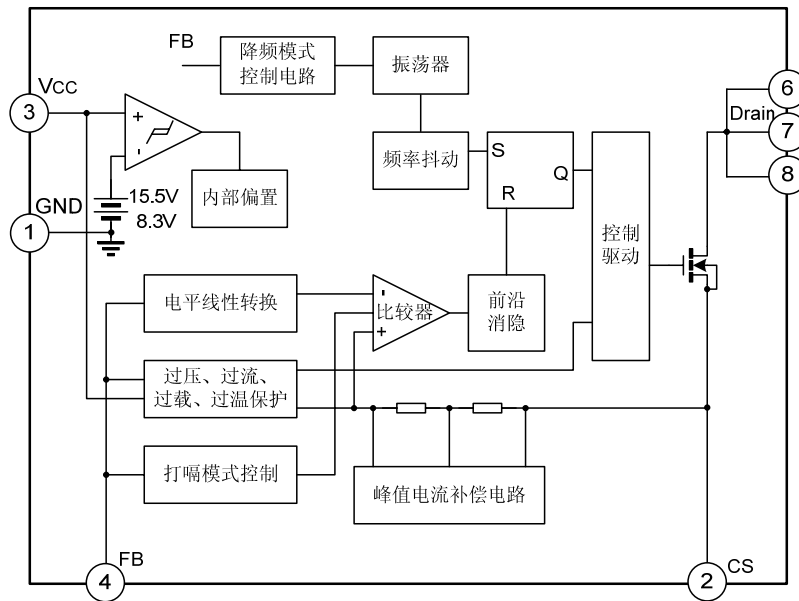
- * 能源之星2.0标准
- * 低启动电流（3μA）
- * 随负载而变的开关频率可以提高效率
- * 抖动的开关频率可以降低EMI
- * 过压、原线圈过流、过载、过温保护
- * 外置峰值电流采样电阻
- * 欠压锁定
- * 内部集成高压MOSFET
- * 自动重启
- * 峰值电流补偿电路
- * 初始化峰值电流最大补偿，实现软启动功能
- * 打嗝模式
- * 逐周期限流

产品规格分类

产品名称	封装类型	打印名称	材料	包装
SD6834	DIP-8-300-2.54	SD6834	无铅	料管

典型输出功率能力

产品	190~265V		85~265V	
	适配器	开放式	适配器	开放式
SD6834	14W	19W	12W	15W

内部框图

极限参数

参 数	符 号	参 数 范 围	单 位
漏栅电压 ($R_{GS}=1M\Omega$)	V_{DGR}	650	V
栅源 (地) 电压	V_{GS}	± 30	V
漏端电流脉冲 ^{注1}	I_{DM}	10	A
漏端连续电流 ($T_{amb}=25^{\circ}C$)	I_D	2.5	A
信号脉冲雪崩能量 ^{注2}	E_{AS}	140	mJ
供电电压	$V_{CC,MAX}$	28	V
反馈输入端电压	V_{FB}	-0.3~7	V
峰值电流采样端电压	V_{CS}	-0.3~2	V
容许功耗	P_D	6.3	W
环境热阻	θ_{ja}	77	$^{\circ}C/W$
表面热阻	θ_{jc}	20	$^{\circ}C/W$
工作结温	T_J	+150	$^{\circ}C$
工作温度范围	T_{ORG}	-25~+85	$^{\circ}C$
贮存温度范围	T_{STG}	-55~+150	$^{\circ}C$

注：1. 脉冲宽度由最大结温决定；

2. $L=51mH$, $T_J=25^{\circ}C$ (起始)。

电气参数(感应MOSFET部分, 除非特殊说明, $T_{amb}=25^{\circ}\text{C}$)

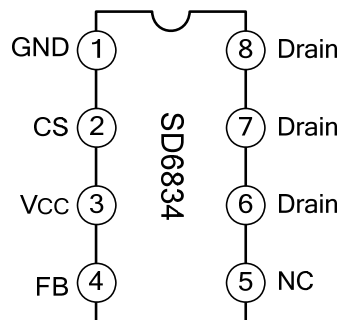
参 数	符 号	测 试 条 件	最小值	典型值	最大值	单 位
漏源击穿电压	BV_{DSS}	$V_{GS}=0V, I_D=50\mu A$	650	--	--	V
零栅压漏端电流	I_{DSS}	$V_{DS}=650V, V_{GS}=0V$	--	--	50	μA
		$V_{DS}=480V, V_{GS}=0V, T_{amb}=125^{\circ}\text{C}$	--	--	200	μA
静态漏源导通电阻	$R_{DS(ON)}$	$V_{GS}=10V, I_D=0.5A$	2.3	3.4	4.5	Ω
		$V_{GS}=10V, I_D=1.25A$	2.5	3.6	4.7	Ω
输入电容	C_{ISS}	$V_{GS}=0V, V_{DS}=25V, f=1\text{MHz}$	224	320	416	pF
输出电容	C_{OSS}	$V_{GS}=0V, V_{DS}=25V, f=1\text{MHz}$	28	41	54	pF
反向传输电容	C_{RSS}	$V_{GS}=0V, V_{DS}=25V, f=1\text{MHz}$	0.9	1.3	1.7	pF
导通延迟时间	$T_{D(ON)}$	$V_{DD}=0.5BV_{DSS}, I_D=25\text{mA}$	9.1	13	16.9	ns
上升时间	T_R	$V_{DD}=0.5BV_{DSS}, I_D=25\text{mA}$	21.7	31	40.3	ns
关断延迟时间	$T_{D(OFF)}$	$V_{DD}=0.5BV_{DSS}, I_D=25\text{mA}$	12.6	18	23.4	ns
下降时间	T_F	$V_{DD}=0.5BV_{DSS}, I_D=25\text{mA}$	14	20	26	ns

电气参数(除非特殊说明, $V_{CC}=12V, T_{amb}=25^{\circ}\text{C}$)

参 数	符 号	测 试 条 件	最小值	典型值	最大值	单 位
欠压部分						
上电启动电压	V_{START}		14.5	15.5	17.0	V
关断电压	V_{STOP}		7.5	8.3	9.5	V
振荡部分						
振荡频率最大值	f_{OSCMAX}	$V_{FB}=3V$	61	67	73	KHz
振荡频率最小值	f_{OSCMIN}	$V_{BURL}<V_{FB}<V_{BURH}$	20	25	30	KHz
振荡频率抖动最大值	f_{MOD}	振荡频率最大	± 1.5	± 2.5	± 3.5	KHz
振荡频率随温度的变化率	--	$25^{\circ}\text{C}\leq T_{amb}\leq +85^{\circ}\text{C}$	--	± 5	± 10	%
最大占空比	D_{MAX}		72	77	82	%
反馈部分						
反馈源电流最大值	I_{FBMAX}	$V_{FB}=0V$	0.7	0.9	1.1	mA
反馈关断电压(过载保护)	V_{SD}		3.8	4.3	4.8	V
反馈关断延迟时间	T_{SD}	FB 从 0V 瞬间上升至 5V	15	27	40	ms
关断延迟电流	I_{DELAY}	$V_{FB}=5V$	3	5.5	8	μA
CS部分						
CS最大值	V_{CSMAX}		0.7	0.9	1.1	V
打嗝模式控制						
打嗝模式高电平	V_{BURH}	FB 电压	0.40	0.50	0.60	V
打嗝模式低电平	V_{BURL}	FB 电压	0.25	0.35	0.45	V
保护部分						
过压保护	V_{OVP}	V_{CC} 电压	23	24.5	26	V

参 数	符 号	测 试 条 件	最小值	典型值	最大值	单 位
过温保护	T_{OTP}		125	150	175	$^{\circ}\text{C}$
前沿消隐时间	T_{LEB}		250	325	450	ns
总待机电流部分						
启动电流	I_{START}	V_{CC} 从0V上升至12V	1	3	10	μA
静态电流	I_{STATIC}	$V_{FB}=0\text{V}$	1.0	1.9	3.0	mA
工作电流	I_{OP}	$V_{FB}=3\text{V}$	1.2	2.2	3.2	mA

管脚排列图



注：建议用户使用时将5脚与Drain端接在一起，可以更好地辅助散热。

管脚说明

管脚号	管脚名称	I/O	功 能 描 述
1	GND	I	地
2	CS	I	峰值电流采样端
3	V_{CC}	I	正电源输入端
4	FB	I/O	反馈输入端
5	NC	-	空脚
6、7、8	Drain	O	功率 MOSFET 开关漏端

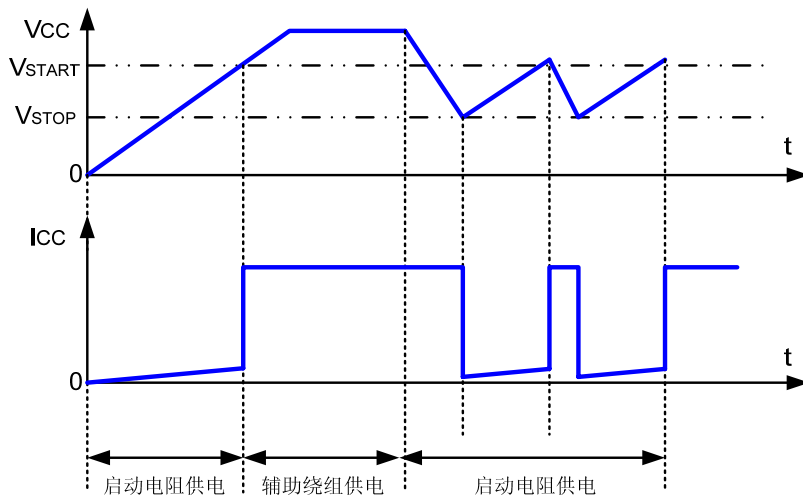
功能描述

SD6834是用于离线式开关电源集成电路。电路含有高压功率MOSFET，优化的栅驱动电路以及电流模式PWM+PFM控制器。控制器包含有振荡频率发生器及各个保护功能。振荡电路产生的频率抖动，可以降低EMI。最大峰值电流补偿减小了电路启动时变压器的应力。通过CS端电阻可以调节极限峰值电流。在轻载时，电路采用打嗝模式，可以有效地降低电路的待机功耗。保护功能包括：欠压锁定，过压保护，过载保护，原线圈过流保护和温度保护功能。电路的前沿消隐功能，保证MOSFET的开通有最短的时间，消除了由于干扰引起的MOSFET的误关断。使用SD6834可减少外围元件，增加效率和系统的可靠性，可用于正激变换器和反激式变换器。

1. 欠压锁定和自启动电路

开始时，电路由高压AC通过启动电阻对 V_{CC} 脚的电容充电。当 V_{CC} 充到15.5V，电路开始工作。电路正

常工作以后，如果电路发生保护，输出关断，FB源电流也关断，由于电路此时供电由辅助绕组提供，V_{CC}开始降低，当V_{CC}低于 8.3V，控制电路整体关断，电路消耗的电流变小，又开始对V_{CC}脚的电容充电，启动电路重新工作。

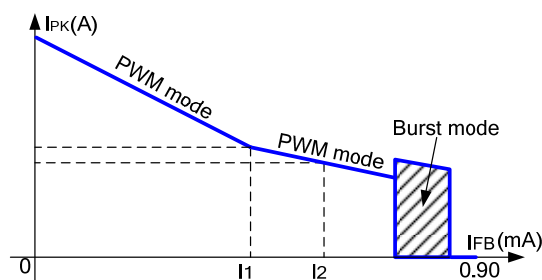
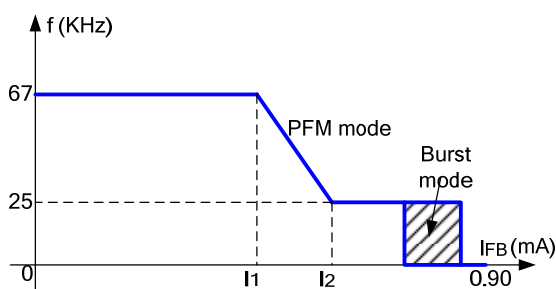


2. 频率抖动和降频模式

为了降低 EMI，本电路使得振荡频率不断的变化，减小在某一个单一频率的对外辐射。振荡频率在一个很小的范围内变动，从而简化 EMI 设计，更容易满足要求。中心频率 67KHz 时变化的规律是：4ms 时间之内±2.5KHz 范围变化，共有 63 个频率点。

为提高效率，本电路采用降频模式。采用方式有二：

- 一、通过检测FB管脚输出下拉电流I_{FB}来降低频率f。当I_{FB}在典型电流I₁以上时，频率f从典型值 67KHz开始降低，一直到典型电流I₂以上时降低至典型值 25KHz。变化关系如下左图所示。
- 二、通过检测FB管脚输出下拉电流I_{FB}来改变峰值电流I_{PK}的变化率。变化关系如下右图所示。



3. 峰值电流采样电阻

本电路采用在CS端外置采样电阻(R_{CS})实现峰值电流限制。极限峰值电流由下式决定：

$$I_{PKMAX} = 0.9 / R_{CS}$$

4. 峰值电流补偿和初始化

在不同交流电压输入时极限峰值电流变化很大，本电路通过峰值电流补偿可以使不同交流电压输入时极

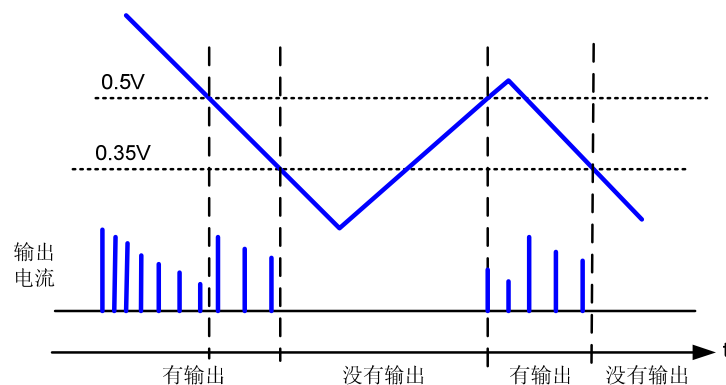
限峰值电流一致。输入的交流电压越高，峰值电流补偿越大；轻负载时，峰值电流补偿消失。打嗝模式没有峰值电流补偿。

为减小在上电过程中变压器的应力，防止变压器饱和，上电时，峰值电流补偿最大，然后逐渐达到平衡。达到平衡的时间随负载而定。

5. 打嗝模式

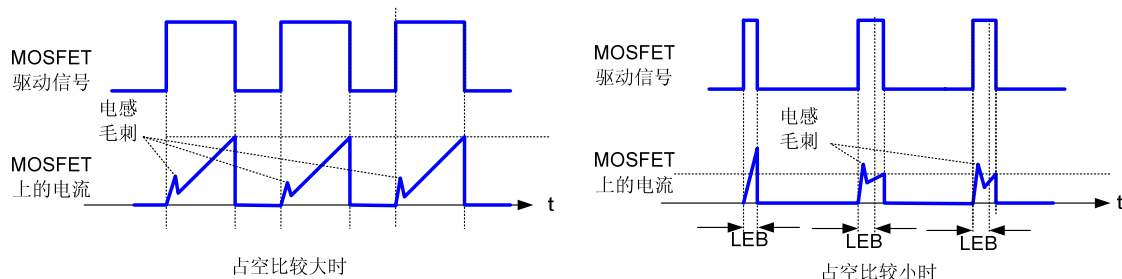
该方式可以有效地降低待机功耗。当 FB 大于 0.5V，正常工作；当 $0.35V < FB < 0.5V$ 时有两种情况，一种情况是，FB 电压由低到高，此时与低于 0.35V 情况一样，开关不动作。另一种情况是，FB 电压由高到低，为减小开关损耗，避免开关导通时间过短，此时调高电流比较器的比较点，增加导通时间。打嗝模式下，开关频率降低至 25KHz。

在打嗝模式下，开关调节情况如下：轻载时，FB 电压在约 0.5V 以下。当 FB 电压由高到低变化时，由于电流比较器的比较点较高，输出功率较大，输出电压升高（升高的快慢取决于负载的大小），使得 FB 下降，直至 FB 电压低于 0.35V；当 $FB < 0.35V$ ，开关不动作，输出电平下降（下降的快慢取决于负载的大小），使得 FB 升高。当负载较轻时，以上动作重复变化，输出间断脉冲，减少了开关次数，实现了较低的功耗。



6. 前沿消隐

在本电流控制环路中，当开关导通瞬间会有脉冲峰值电流，如果此时采样电流值，会产生错误触发动作，前沿消隐用于消除这种动作。在开关导通之后的一段时间内，采用前沿消隐消除这种误动作。在电路有输出驱动以后，PWM 比较器的输出要经过一个前沿消隐时间才能去控制关断输出。



7. 过压保护

当 V_{CC} 上的电压超过过压保护点电压时，表示负载上发生了过压，此时关断输出。该状态一直保持，直到电路发生上电重启。

8. 过载保护

当电路发生过载，会导致FB电压的升高，当FB电压升高到反馈关断电压以上并且经过反馈关断延迟时间后，输出关断。该状态一直保持，直到电路发生上电重启。

9. 逐周期峰值电流限制

在每一个周期，峰值电流值有比较器的比较点决定，该电流值不会超过峰值电流限流值，保证MOSFET上的电流不会超过额定电流值。当电流达到峰值电流以后，输出功率就不能再变大，从而限制了最大的输出功率。如果负载过重，会导致输出电压变低，反映到FB端，导致FB升高，发生过载保护。

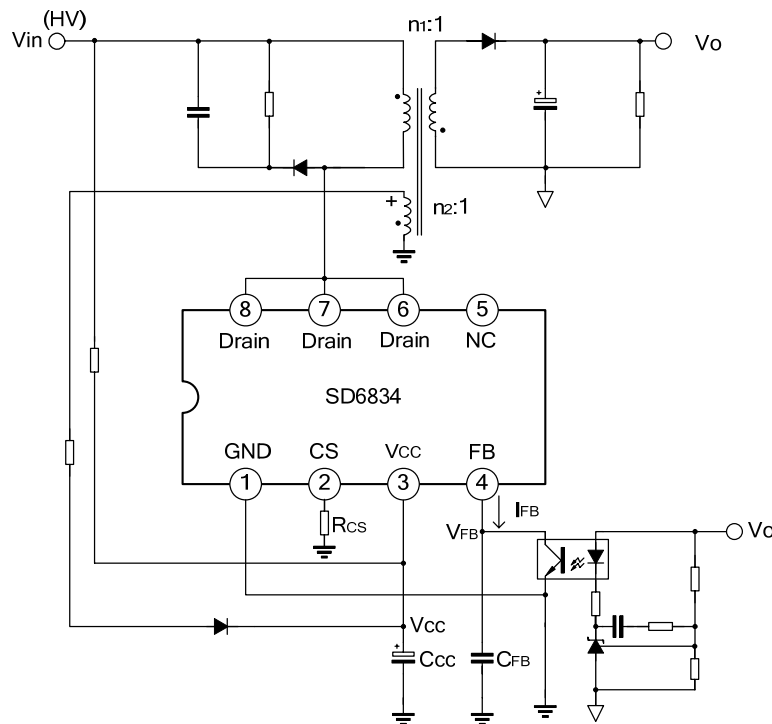
10. 原线圈过流保护

如果次级二极管短路，或变压器短路，会引起该现象。此时，不管前沿消隐时间，一旦过流，过 200ns 马上保护，且对每一个周期都起作用。在 CS 端电压达到 1.7 伏时，发生这个保护。当发生该保护时，输出关断。该状态一直保持，直到发生欠压以后，电路启动。

11. 过温保护

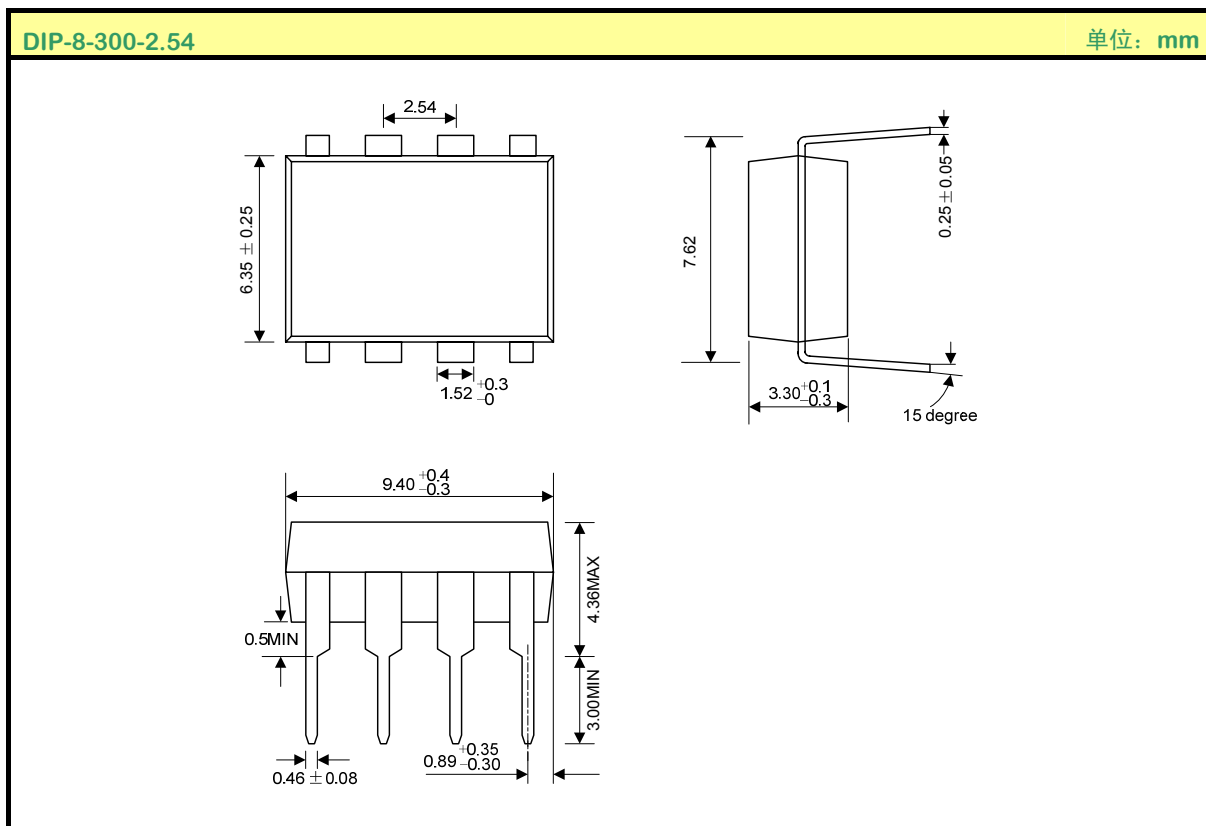
为了保护电路不会损坏，防止电路过热，电路会发生过温保护，关断输出。该状态一直保持，冷却后电路重新启动。

典型应用电路图



注：以上线路及参数仅供参考，实际的应用电路请在充分的实测基础上设定参数。

封装外形图


MOS电路操作注意事项:

静电在很多地方都会产生，采取下面的预防措施，可以有效防止MOS电路由于受静电放电影响而引起的损坏：

- 操作人员要通过防静电腕带接地。
- 设备外壳必须接地。
- 装配过程中使用的工具必须接地。
- 必须采用导体包装或抗静电材料包装或运输。

声明:

- 士兰保留说明书的更改权，恕不另行通知！客户在下单前应获取最新版本资料，并验证相关信息是否完整和最新。
- 任何半导体产品特定条件下都有一定的失效或发生故障的可能，买方有责任在使用 Silan 产品进行系统设计和整机制造时遵守安全标准并采取安全措施，以避免潜在失败风险可能造成人身伤害或财产损失情况的发生！
- 产品提升永无止境，我公司将竭诚为客户提供更优秀的产品！

附：

修改记录：

日期	版本号	描述	页码
2011.11.02	1.0	原版	
2012.04.11	1.1	修改“电气参数（MOSFET部分）”、“电气参数”和“封装外形图”	